

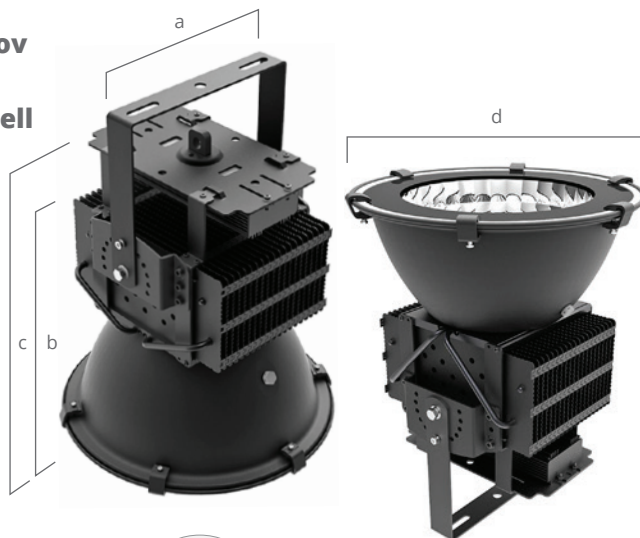
 **Záruka: 5 rokov**

 **Zdroj: Meanwell**

 **Možnosť regulácie: 1-10V / DALI**

 **InLED, s.r.o.**

 **LEDCHIP CREE XPG-3**



 **Farba: čierna / Fe / AL**

 **Prídavné kvapalinové chladenie**

 **Ventilačná membrána proti kondenzu**

 **Určené do ťažkých teplotných podmienok**

 **Možnosť prídania núdzového modulu**

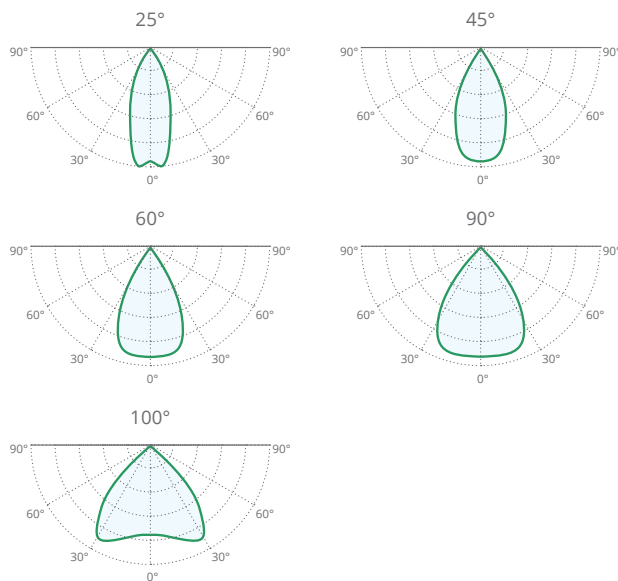
### Technické údaje



### Vyžarovací uhol

Priemyselné LED svietidlo používané najmä vo veľkých halách, výrobných priestoroch, športových halách, skladoch. Bez stroboskopického efektu.

<b>Vstupné napätie</b>	<b>Index podania farieb</b>	<b>Teplota svetla</b>
AC 85 - 265 V	Ra > 80	4200 K (voliteľné)
<b>Uhol vyžarovania</b>	<b>Pracovná teplota</b>	<b>Krytie</b>
25°, 45°, 60°, 90°, 100°	-30 ~ +65 °C (atest na 60 °C trvalej teploty prostredia)	IP 65 / IK 08



### Parametre

Uvedené hodnoty príkonu a svetelného toku sú podľa platných štandardov v tolerancii +7,5%.

Typ	Príkon (W)	Svetelný tok LED modulu (lm)	Svetelný tok svietidla (lm)	Účinnosť svietidla (lm/W)	Účinnosť LED (lm/W)	Rozmery (mm)				Váha (kg)
						a	b	c	d	
HBT2 120W	114	16740	13099	115	158	246	410	459	374	6,5
HBT2 180W	180	23258	20118	111	130	246	410	467	374	8,0
HBT2 220W	222	32548	25300	115	158	246	410	467	374	8,0
HBT2 320W	320	47526	36800	115	158	303	410	459	374	11,0
HBT2 530W	530	78715	60950	115	158	364	449	500	374	13,0



## Objednávací kód

	Typ (W)	Vyžarovací uhol	Regulácia	Núdzový modul
<b>HBT2</b>	<input type="text"/>	<input type="text"/>	<input type="text"/>	<input type="text"/>
	<b>120</b> <b>180</b> <b>220</b> <b>320</b> <b>530</b>	<b>25</b> <b>45</b> <b>60</b> <b>90</b> <b>100</b>	<b>DIM (1-10V)</b> <b>DALI</b> <b>POWERLINE</b> <b>0 (bez regulácie)</b>	<b>EM (áno)</b> <b>0 (nie)</b>